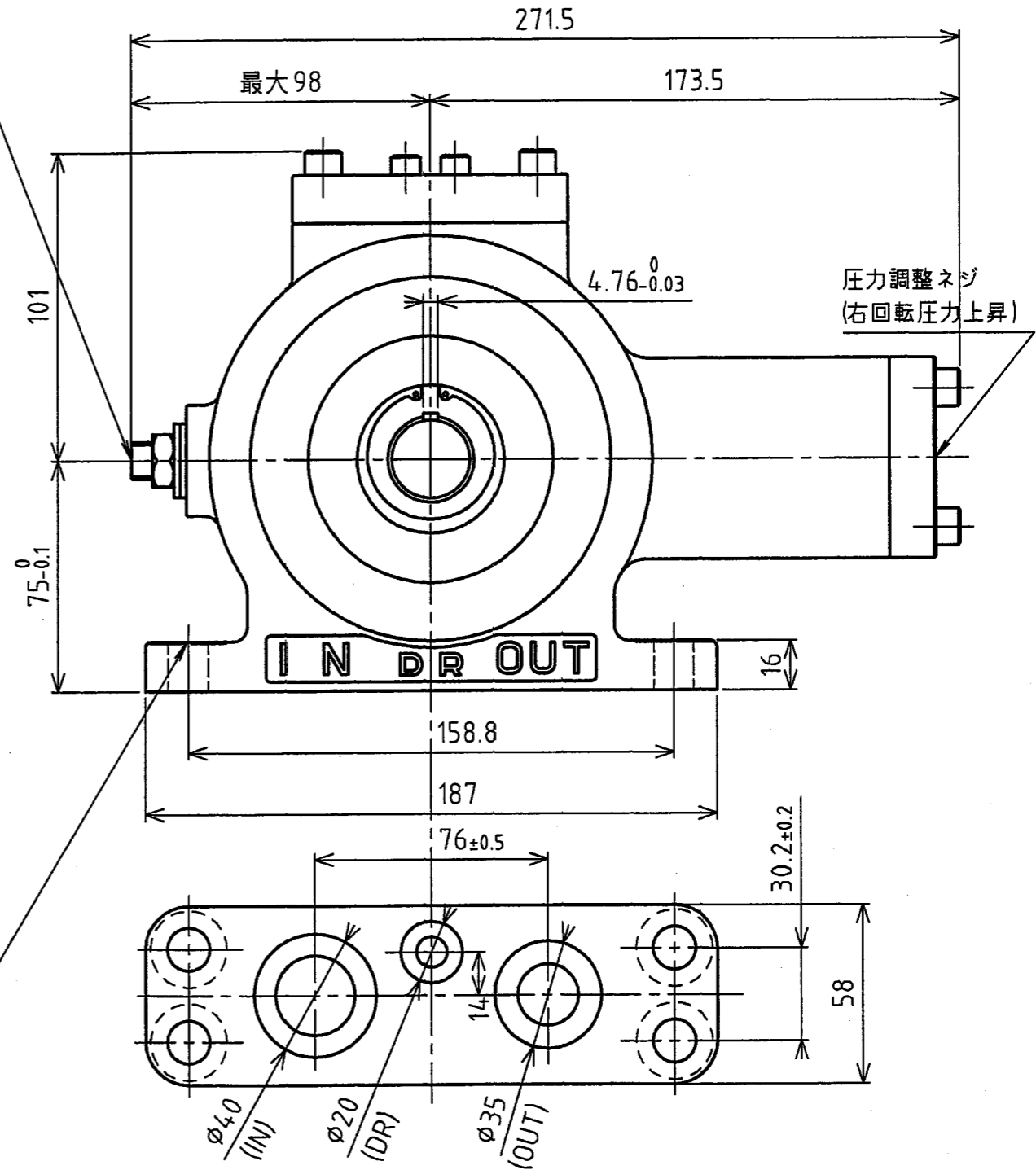


吐出量調整ネジ
(左回転流量増加)

圧力調整ネジ
(右回転圧力上昇)



4-φ13取付穴
φ25座グリ深0.5

	記号	使用Oリング
吸入側	IN	G35
吐出側	OUT	G30
ドレーン側	DR	P16

<仕様>

形式	VPVD-G45-Ax-14		
	A1	A2	A3
吐出量 L/min (1800 min^{-1} , 無負荷時)	45		
最高圧力 MPa	1.8	3.5	7
圧力調整範囲 MPa	0.8~1.8	1.4~3.5	3~7
最高回転数 min^{-1}	1800		
最低回転数 min^{-1}	800		
回転方向	軸端より見て右回転		
使用粘度範囲 mm^2/s	200~20		
質量 Kg	20		

年月日	符号	変更記事	担当	調査
	△			

面取り C	熱処理			番号	名称	規格	材質	個数	備考		
	精級 ±	並級 ±	粗級 ±								
寸法の区分	0.5以上	3	以下	承認 尺比 納入先 製番	草野 設計	検図 07.10.26 草野 製図 07.10.26 貴堂	区名 分称 名称 図番	取付寸法図 VPVD-G45-A※-14 HDP-3805-2A			
	3	6	0.05							0.1	0.2
	6	30	0.1							0.2	0.5
	30	120	0.15							0.3	0.8
	120	315	0.2							0.5	1.2
	315	1000	0.3							0.8	2.0
	1000	2000	0.5	1.2	3.0						