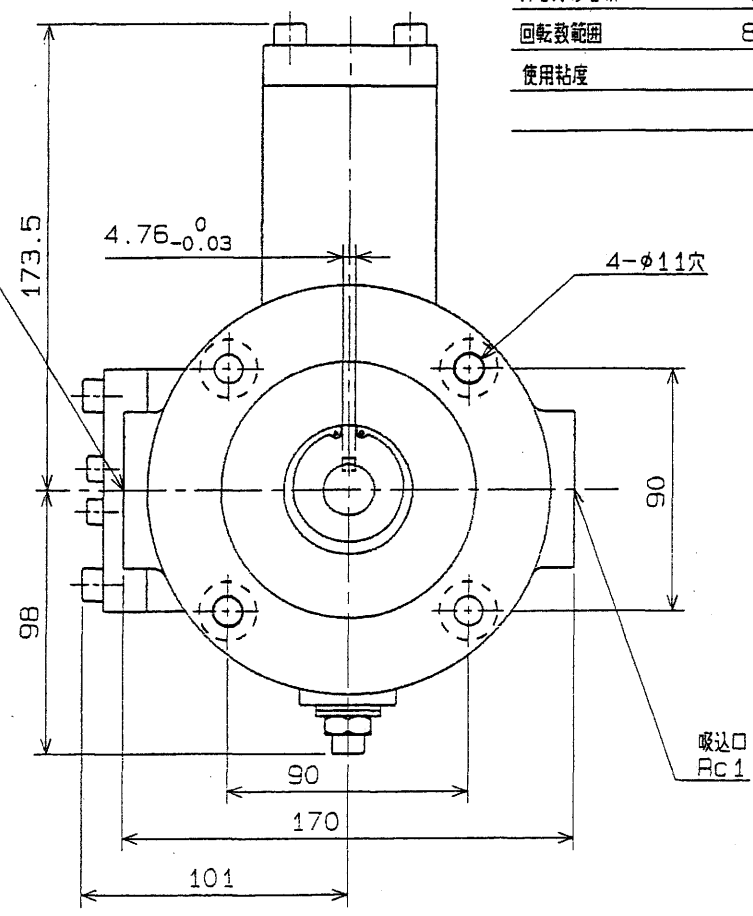
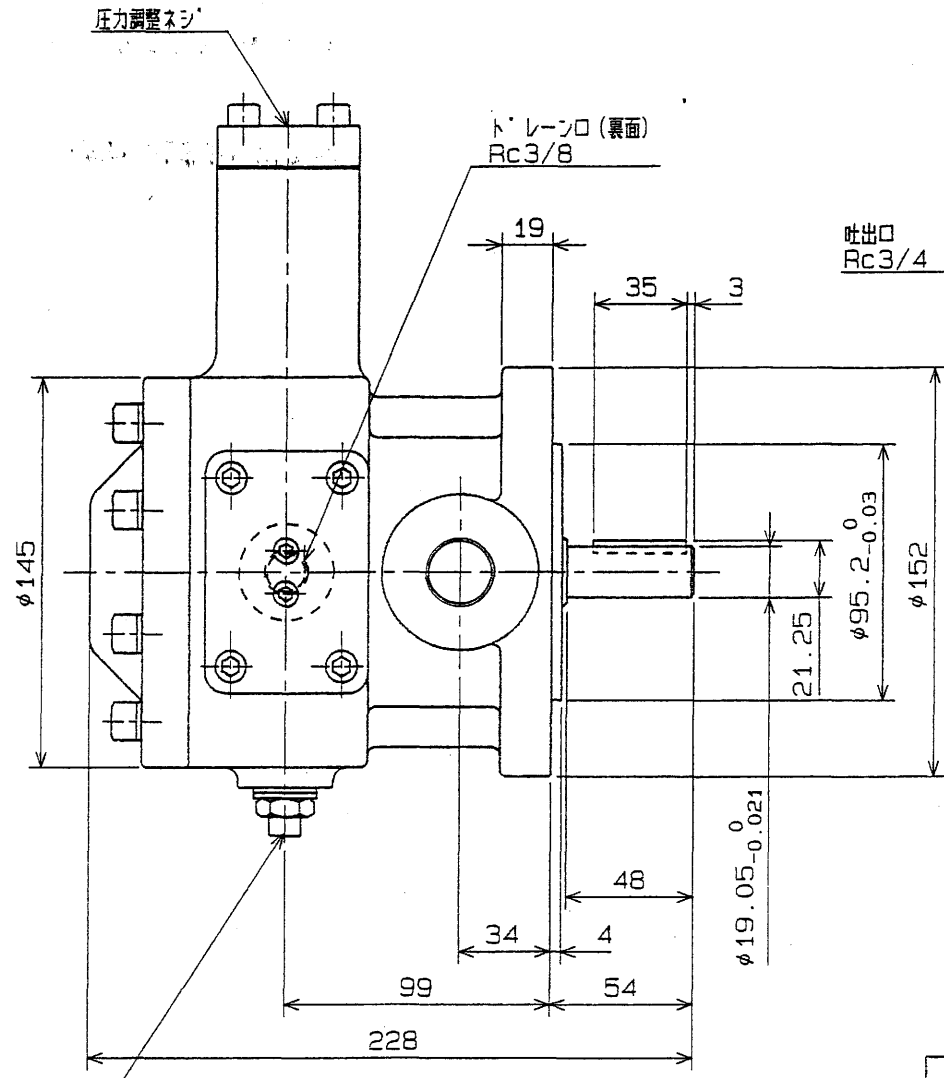


ホニフ仕様

最高使用圧力	70kgf/cm ²
押し除け容積	25 cc/rev
回転数範囲	800~1800rpm
使用粘度	200~20cst



△				
△				
△	設計番号変更	梅澤		
98.6	△	設計番号変更	梅澤	
年月日	符号	変更	記事	担当 調査

面取り		熱処理			番号	名称	規格	材質	個数	備考
C		H.P.C.			承認		検図			取付寸法図
寸法の区分		普通許容差 (削り加工)			尺比	NOT	製図	94.6.30	草野	名称
0.5以上	3	0.05	0.1	-						
3	6	0.05	0.1	0.2	細工	製図	94.6.30	草野	名称	
6	30	0.1	0.2	0.5						
30	120	0.15	0.3	0.8	製図	製図	94.6.30	草野	名称	
120	315	0.2	0.5	1.2						
315	1000	0.3	0.8	2.0	製図	製図	94.6.30	草野	名称	
1000	2000	0.5	1.2	3.0						
										VPVD-F45-A*-12
										HDP-3405-1
										VPVD-F45-05-TORI, -A3