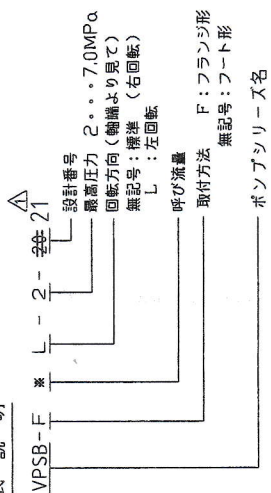


△ 仕様

|                   |                                 |    |
|-------------------|---------------------------------|----|
| 形式                | VPSB-F7(13)-2- <del>2</del> 21△ |    |
| 呼び流量              | 7                               | 13 |
| 押し下げ容積 $cm^3/rev$ | 7                               | 13 |
| 定格圧力 MPa          | 7.0                             |    |
| 最高圧力 MPa          | 7.0                             |    |
| 定格回転速度 $min^{-1}$ | 1800                            |    |
| 最高回転速度 $min^{-1}$ | 1800                            |    |
| 最低回転速度 $min^{-1}$ | 600                             |    |
| 標準(無記号)           | 軸側より見て右回転(時計方向)                 |    |
| 回転方向              | 軸側より見て左回転(反時計方向)                |    |
| 運転粘度範囲 $mm^2/s$   | 200 ~ 20                        |    |
| 質量                | 4.5                             |    |

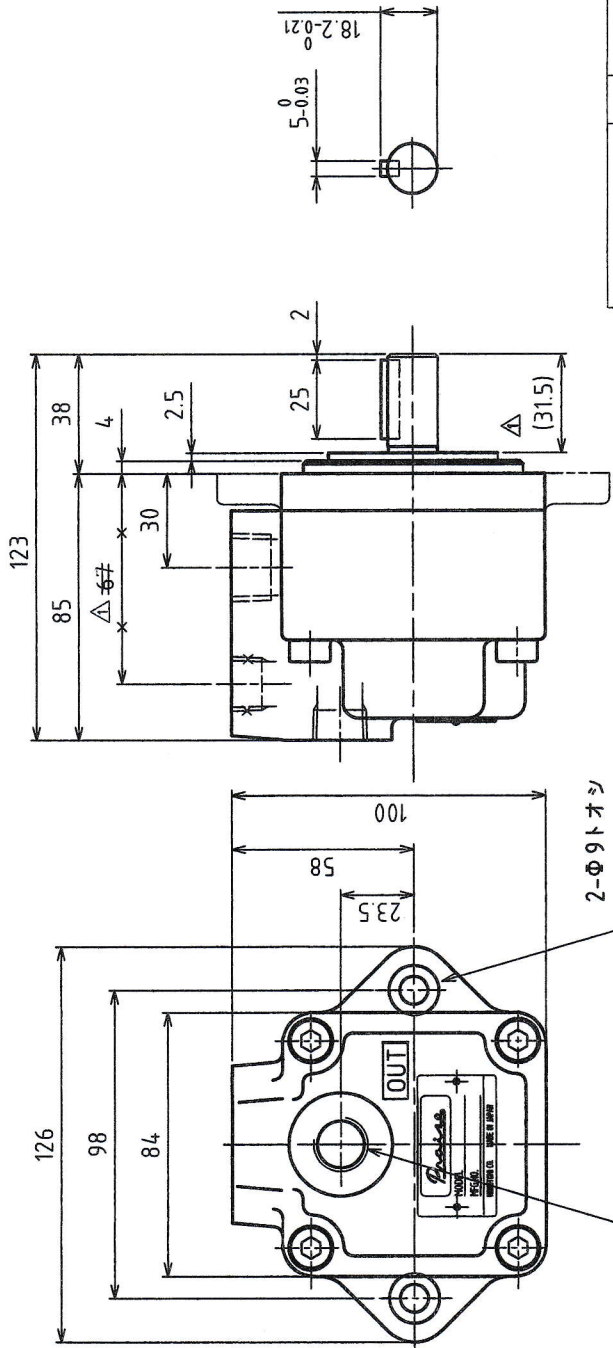
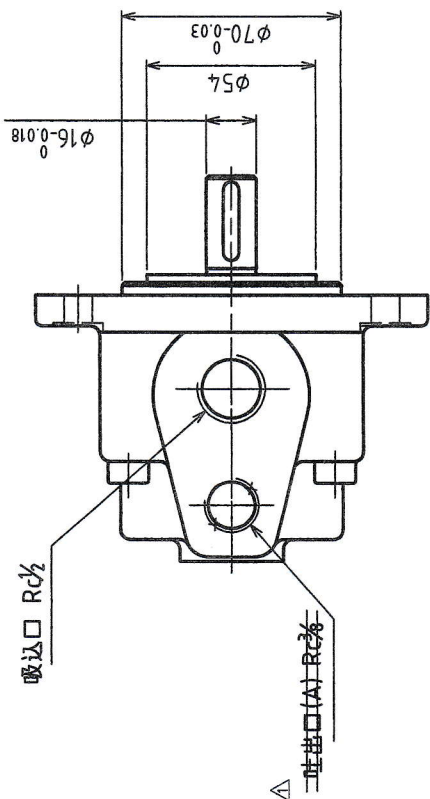
形式説明



性能表

| 呼び流量 | 吐出量 (L/min)  |        | 入力 (KW)      |        |
|------|--------------|--------|--------------|--------|
|      | 無負荷 (0.5MPa) | 3.4MPa | 無負荷 (0.5MPa) | 3.4MPa |
| 7    | 12.1         | 11.5   | 0.3          | 1.1    |
| 13   | 24.0         | 23.3   | 0.4          | 2.1    |

注) 1800min<sup>-1</sup> 油温 50℃における値です。(使用油 ISO VG 32相当)



| 面取り             | 熱処理         | 番号       | 名称 | 規格       | 材質 | 個数 | 備考                              |
|-----------------|-------------|----------|----|----------|----|----|---------------------------------|
| C               | H.R.C.      | 14.09.08 | 増田 | 14.09.08 | 区名 |    |                                 |
| 寸法の区分           | 普通許容差(削り加工) | 承認       | 若尾 | 図        | 若尾 |    | 取付寸法図                           |
| 0.5以上 3 以下      | 精級 ± 0.05   | 尺        | 設計 | 14.09.08 | 製  |    | VPSB-F7(13)-2- <del>2</del> 21△ |
| 3 以上 6 以下       | 並級 ± 0.1    | 納        | 草野 | 14.09.08 | 名  |    |                                 |
| 6 以上 30 以下      | 粗級 ± 0.2    | 入        | 草野 | 草野       | 称  |    |                                 |
| 30 以上 120 以下    | ± 0.15      | 先        |    |          |    |    |                                 |
| 120 以上 315 以下   | ± 0.2       | 製        |    |          |    |    |                                 |
| 315 以上 1000 以下  | ± 0.3       | 番        |    |          |    |    |                                 |
| 1000 以上 2000 以下 | ± 0.5       |          |    |          |    |    |                                 |
| 調査              |             |          |    |          |    |    | HDP-54705-1B                    |

|     |          |                       |    |
|-----|----------|-----------------------|----|
| △   |          |                       |    |
| △   |          |                       |    |
| △   | 15.07.20 | 仕様、性能表に呼び7を追加         | 草野 |
| △   | 15.06.09 | Φ160底さ変更、六角穴付きフラグ37増設 | 草野 |
| 年月日 | 符号       | 変更記事                  | 担当 |
|     |          |                       | 調査 |