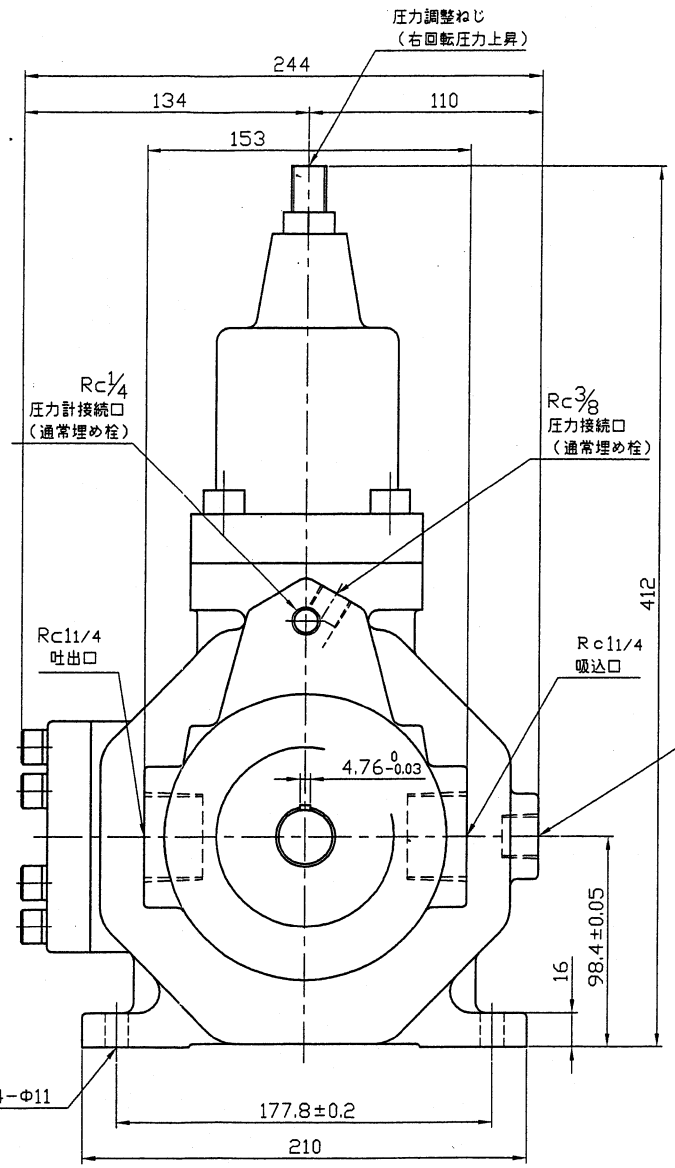
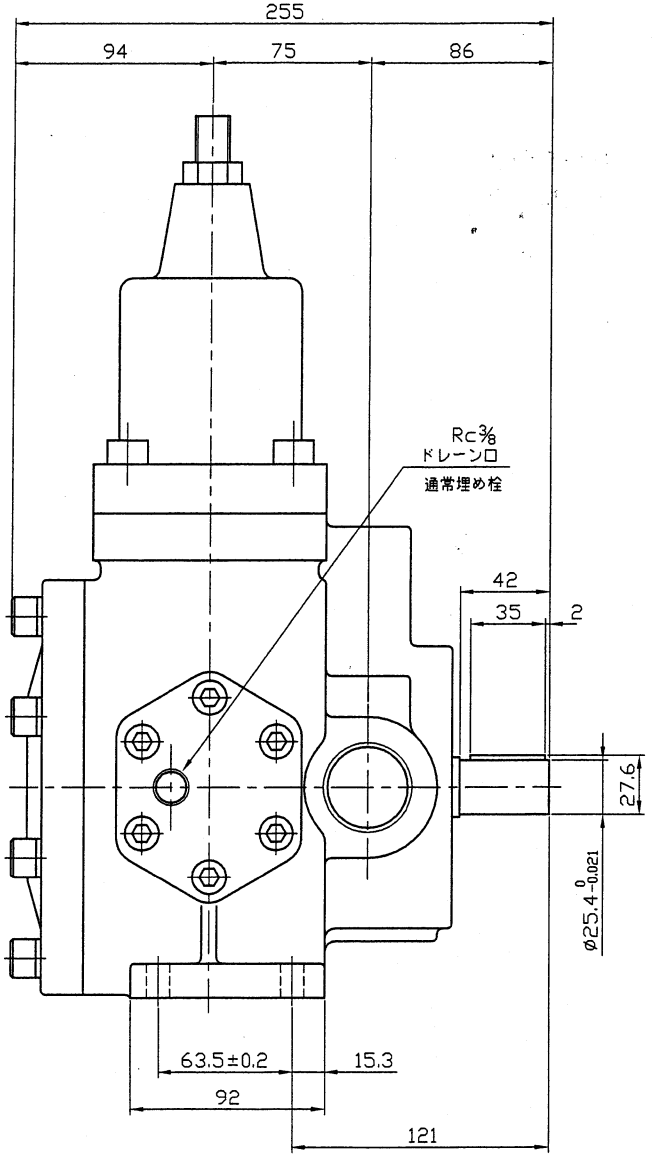


1 2 3 4 5 6 7 8

A
B
C
D
E
F
USER



<仕様>

形式	VPVF-T*-A*-06		
	A1	A2	A3*
吐出量 /min (1200min ⁻¹ , 標準時)	60, 90, 120		
最高圧力 MPa	1.8	3.5	7
圧力調整範囲 MPa	0.8~1.8	1.4~3.5	3~7
最高回転数 min ⁻¹	1200		
最低回転数 min ⁻¹	750		
回転方向	軸端より見て右回転		
使用粘度範囲 mm ² /s	200~20		
質量 Kg	48		

(注) *印形式は60l/min, 90l/minのポンプに適用する。

△	--			
△	--			
△	--			
△	--			
△	--			

 尺規SCALE 1:1 UNIT mm 製造番号MFG NO.	承認 APPROVED BY 検査 CHECKED BY 	名称TITLE 可変容量形ベーンポンプ 形式 MODEL NO. VPVF-T*-A*-06	内容CONTENTS 取付寸法図
	設計 DESIGNED BY 04.9.30 草野	製図 DRAWN BY 04.9.30 草野	図面番号DRAWING NO. HDP-3505-2