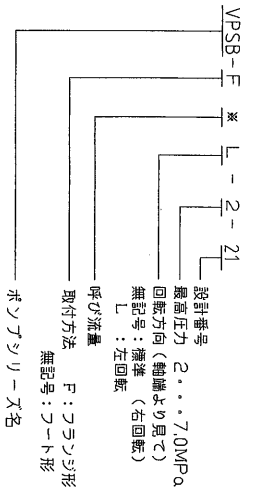
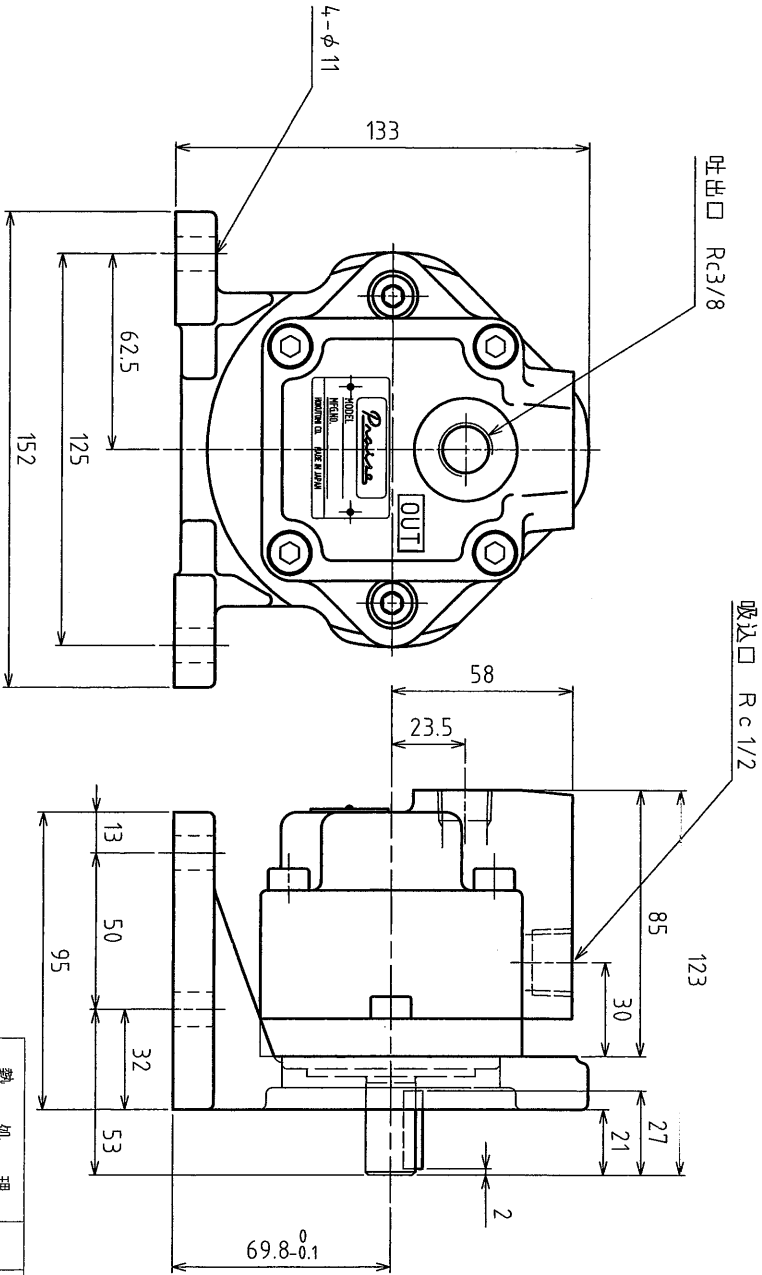


形式説明



仕様

形式	VPSB-* (L) -2-21				
呼び流量	2	4	7	10	13
押し出し容積	2	4	7	10	13
定格圧力	7.0				
最高圧力	7.0				
定格回転速度	1800				
最高回転速度	1800				
最低回転速度	600				
回転方向	標準(無記号) 無記号: 標準(右回転) 無記号: 標準(左回転) 無記号: フォンツ形				
運転粘度範囲	200 ~ 20				
質量	6.5				



熱処理	面取り	番号	名称	規格	材質	個数	備考
H.R.C.	普通許容差(削り加工)	180927	検図	180927			取付寸法図
	精練 ±		設計	草野			

寸法の区分	H.T.	公差	組立
0.5以下	3	0.05	0.1
0.5以上 3	6	0.05	0.1
3以上 6	6	0.1	0.2
6以上 30	6	0.15	0.3
30以上 120	6	0.2	0.5
120以上 315	6	0.2	0.8
315以上 1000	6	0.3	1.2
1000以上 2000	6	0.5	2.0
			3.0

年月日	符号	変更	記事	担当	調査
	△				
	△				
	△				