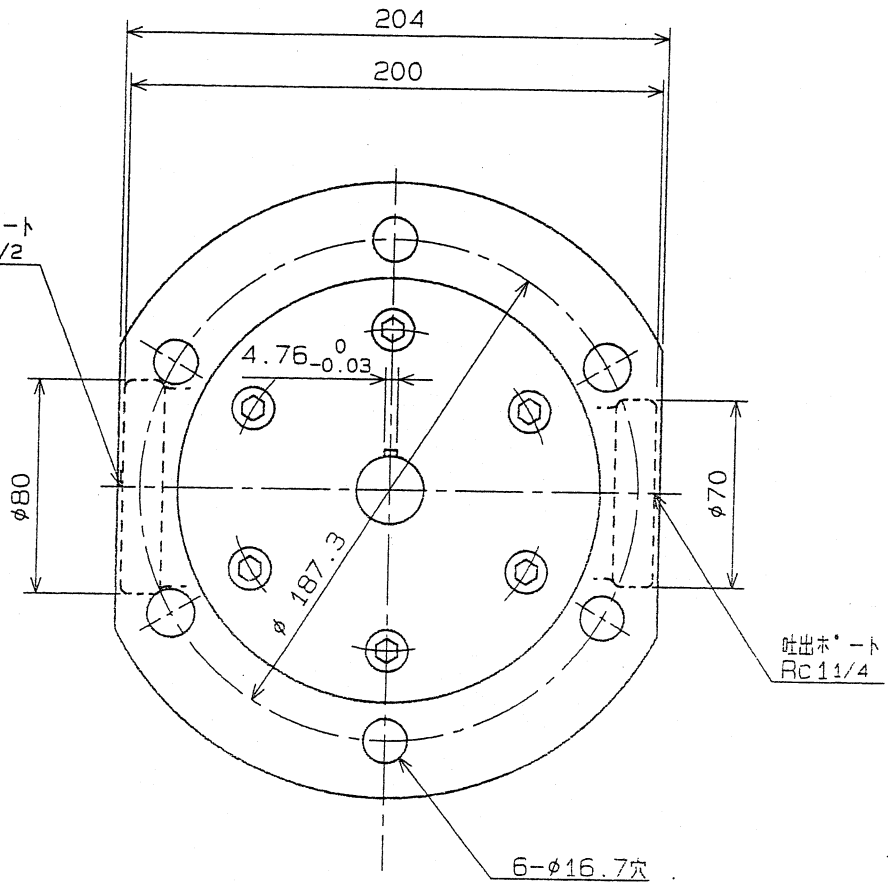


吸込ホース
Rc 1 1/2



吐出ホース
Rc 1 1/4

6-φ16.7穴

仕様

- | | |
|------------------|---|
| 1. 最高使用圧力 | 70kgf/cm ² |
| 2. 回転数 | 最高 1200rpm
最低 600rpm |
| 3. 押しつけ容積 cc/rev | 45, 60, 70, 80, 90, 100, 110
7種類あります |

年月日	符号	変更記事	担当	製法
	△			
	△			
	△	鋳物変更の為		
	△	ベン変更の為		

面取り C	熱処理			番号	名称	規格	材質	個数	備考
	普通許容差(削り加工)	精度	公差						
寸法の区分	0.5以上	3以下	0.05	0.1	-				
	3	5	0.05	0.1	0.2				
	5	30	0.1	0.2	0.5				
	30	120	0.15	0.3	0.8				
	120	315	0.2	0.5	1.2				
	315	1000	0.3	0.8	2.0				
	1000	2000	0.5	1.2	3.0				
						検図			
						94.6.30			
						草野			
						名称			
						VPNE-F*-2-11			
						図番			
						HDP-1405-1			
						VPNE-F*-05-TORI, -A3			